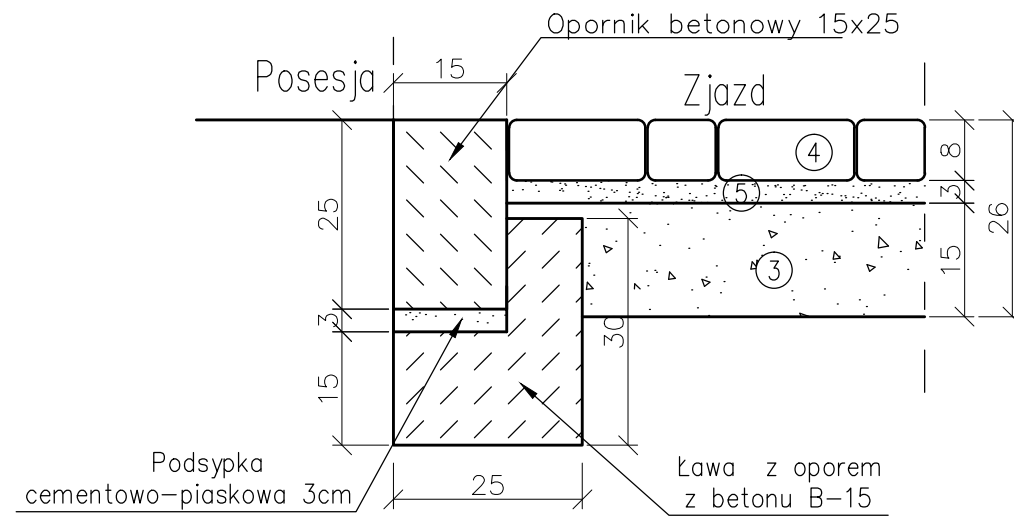
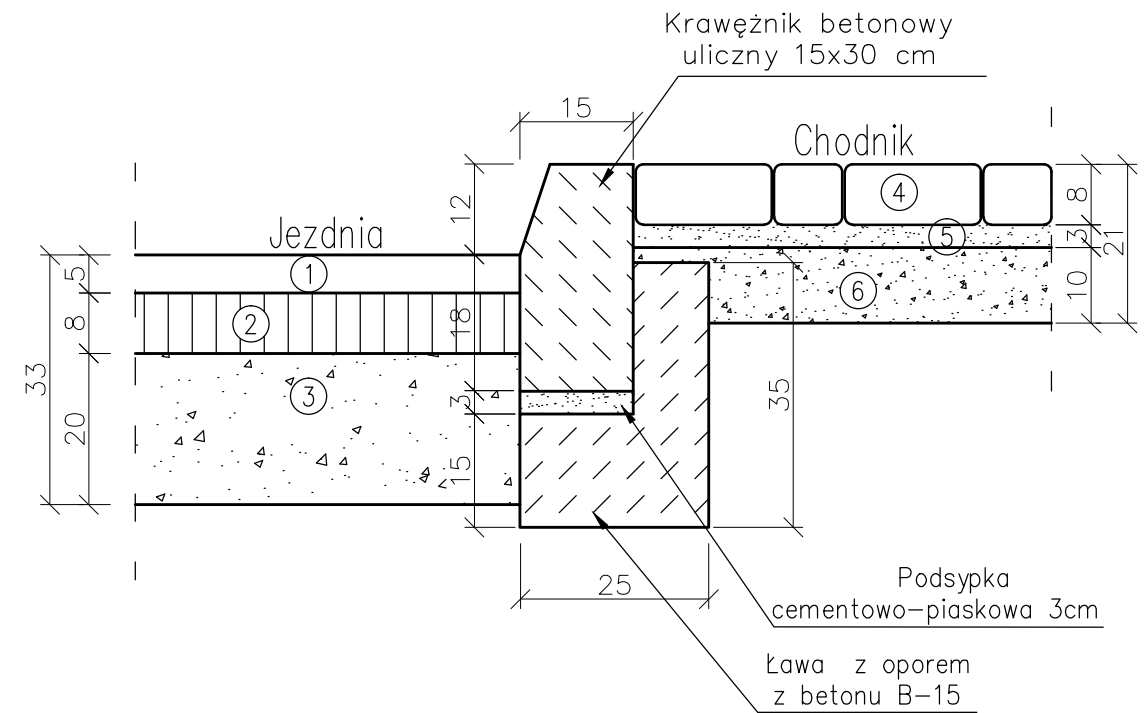


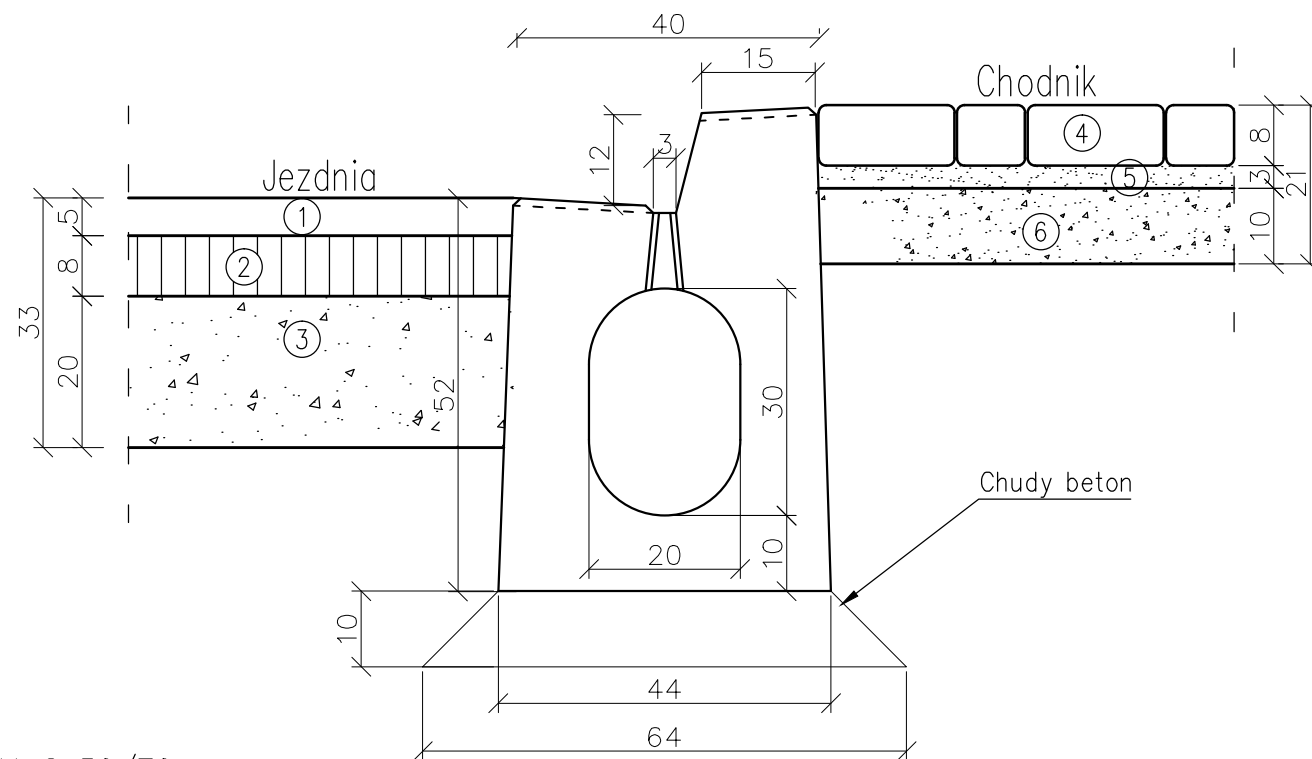
Szczegół wbudowania opornika



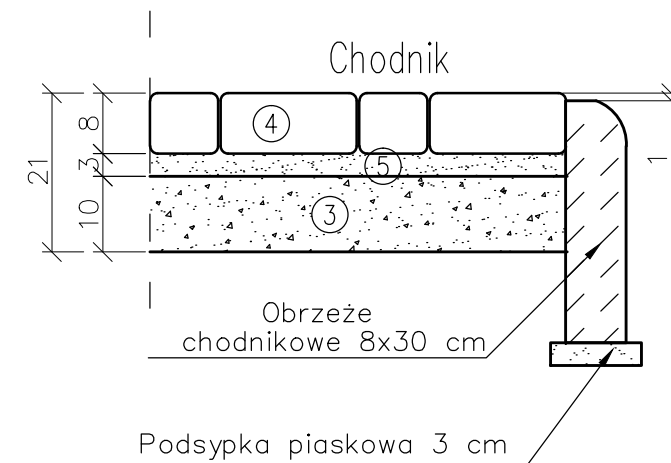
Szczegół wbudowania krawężnika ulicznego



Szczegół ścieku krawężnikowego



Obrzeże chodnikowe



- ① AC 11 S 50/70
- ② AC 22 P 50/70
- ③ Kruszywo łamane stabilizowane mech. 0/31,5 mm
- ④ Kostka betonowa gr. 8 cm
- ⑤ Podsyпка cementowo-piaskowa

 "OSADA" BIURO PROJEKTOWO-USŁUGOWE Gorzów Wlkp. ul. Czereśniowa 6 tel. 724-05-39			
Projekt budowlany	Skala 1:10	Rys. nr 4	
Treść:	Szczegóły konstrukcji		
Obiekt:	Przebudowa odcinka ul. Cmentarnej w Kostrzynie n/Odrą		
Autorzy opracowania		Podpis	Nr upr./specjalność
Opracował	R. Krajczyński		28.08.2012
Projektował	mgr inż. R. Paciorek		LBS/0065/PWOD/08 proj. w spec. drogowej 28.08.2012
Sprawdził	mgr inż. A. Dybikowski		148/82/Gw konstrukcyjno-inżynierska 28.08.2012