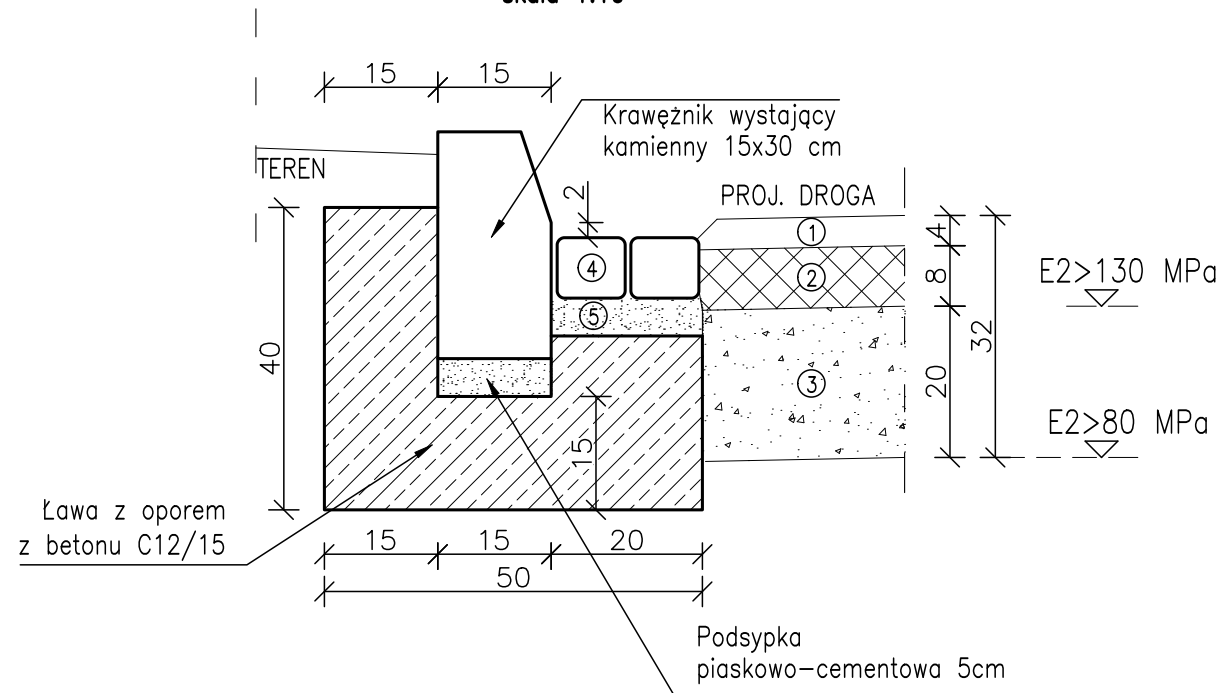
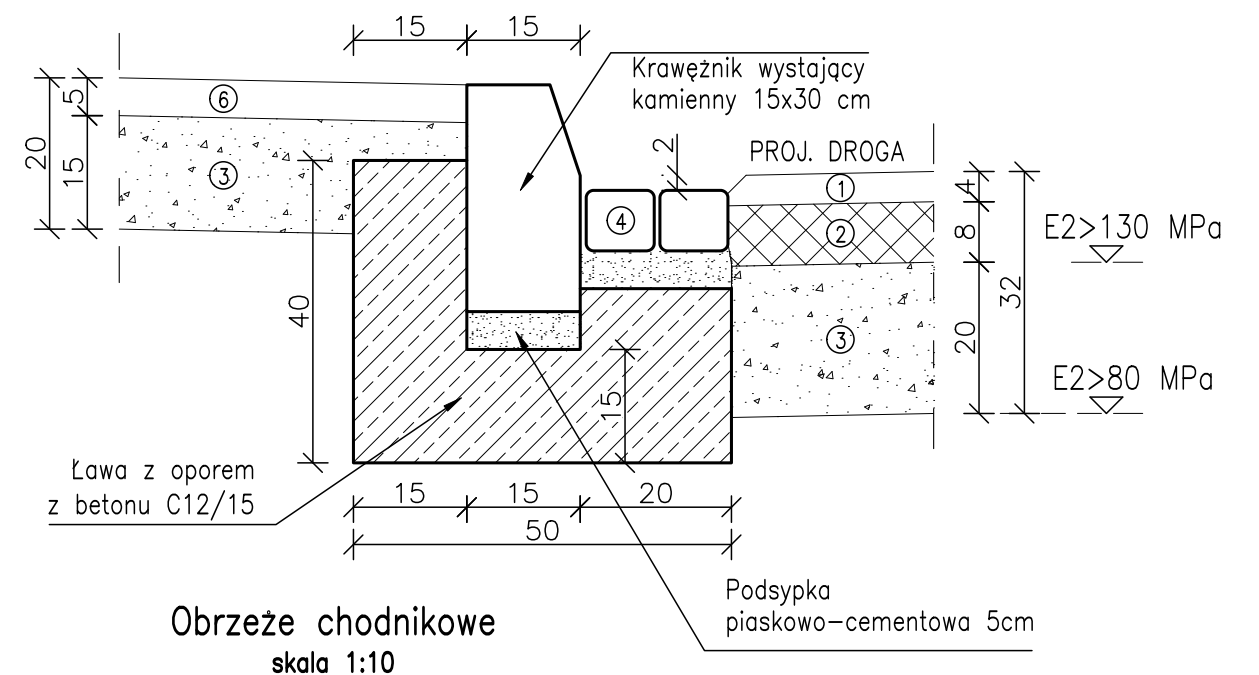


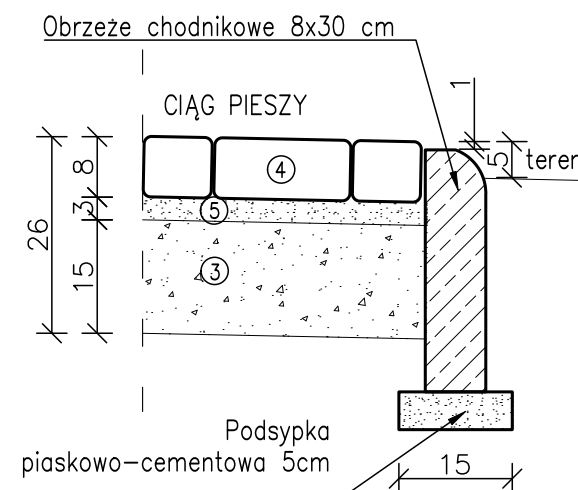
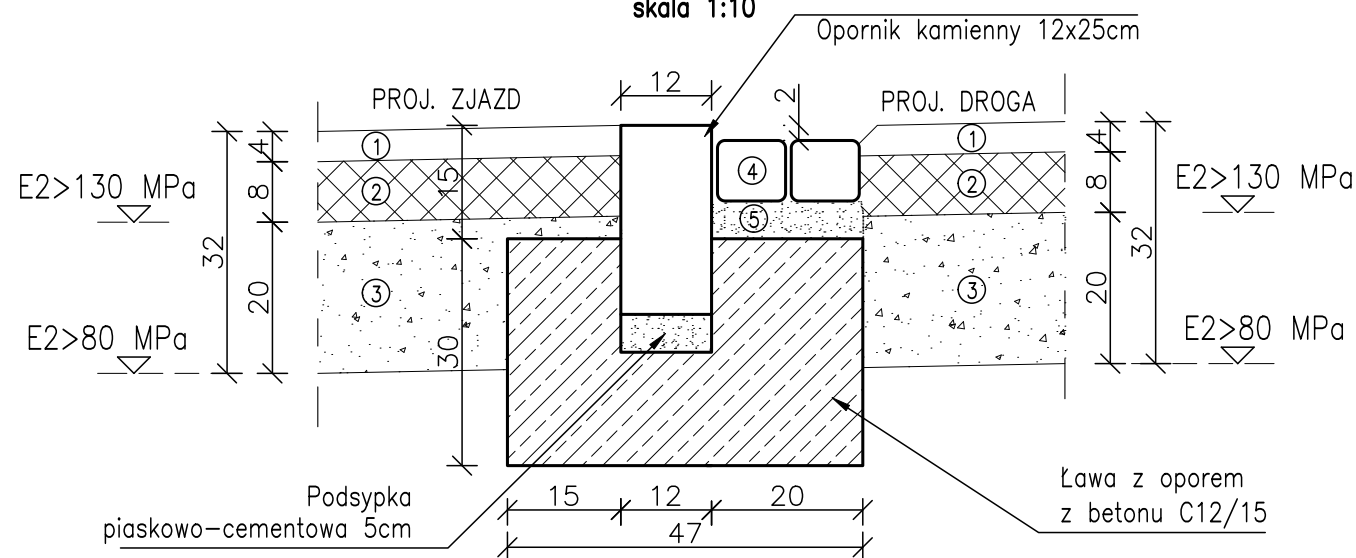
Szczegół wbudowania krawężnika ulicznego
jezdni – teren
skala 1:10



Szczegół wbudowania krawężnika ulicznego
jezdni – ścieżka
skala 1:10



Szczegół wbudowania opornika kamiennego
zjazd – droga
skala 1:10



Ⓐ PROJEKTOWANA KONSTRUKCJA DROGI:

- ① Warstwa scieralna – SMA11S 50/70, grubości 4 cm
- ② Warstwa wiążąca – AC16W 50/70, grubości 8 cm
- ③ Podbudowa zasadnicza – mieszanka kruszywa niezwiązanego C90/3; 0/31,5; gr. 20 cm

Ⓑ PROJEKTOWANA KONSTRUKCJA ŚCIEŻKI ASFALTOWEJ:

- ⑥ Warstwa scieralna – AC11S 50/70, grubości 5 cm
- ③ Podbudowa zasadnicza – mieszanka kruszywa niezwiązanego C90/3; 0/31,5; gr. 15 cm

Ⓒ PROJEKTOWANA KONSTRUKCJA CIĄGU PIESZEGO;
WYSPIY USPOKAJAJĄCEJ; ŚCIEŻKI ROWEROWEJ O NAWIERZCHNI
Z KOSTKI BETONOWEJ:

- ④ Kostka betonowa, grubości 8 cm
- ⑤ Podsyпка cementowo-piaskowa, grubości 3–5 cm
- ③ Podbudowa zasadnicza – mieszanka kruszywa niezwiązanego C90/3; 0/31,5; gr. 15 cm

Biuro Projektów "VORTEX" Projektowanie, Kosztorysowanie, Nadzory Budowlane 66-400 Gorzów Wlkp. ul. Podmiejska Boczna 11; tel/fax 95 726 05 10			Nr rysunku
			D-3
OBIEKT: PRZEBUDOWA ULICY JANA PAWŁA II NA ODCINKU OD ULICY CHOPINA DO ULICY NARUTOWICZA W KOSTRZYNI NAD ODRĄ (DZ. NR 1367/2, 1330/4, 1301/5, 1301/14, 1332/12, 521/2 OBR. 1 OSIEDLE DRZEWICE		Stadium	Skala
		PB	1:10
		Strona numer:	
Treść: SZCZEGÓŁY KONSTRUKCJI - BRANŻA DROGOWA			
Autorzy opracowania:		Nr upr.	Data
Opracował cz. drogowy	mgr inż. Maciej Tarko		31.08.2017
Projektował cz. drogowy	mgr inż. Robert Paciorek	LBS/0065/PWOD/08 (w spec. drogowej w zakresie pełnym) LBS/BD/0031/09	31.08.2017
Sprawdził cz. drogowy	mgr inż. Wojciech Przyłucki	LBS/0019/POOD/07 (w spec. drogowej w zakresie pełnym) LBS/BD/2006/04	31.08.2017