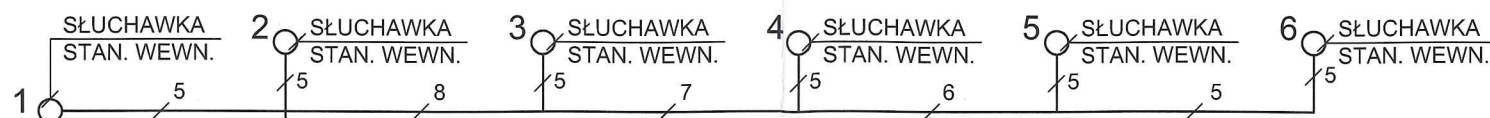
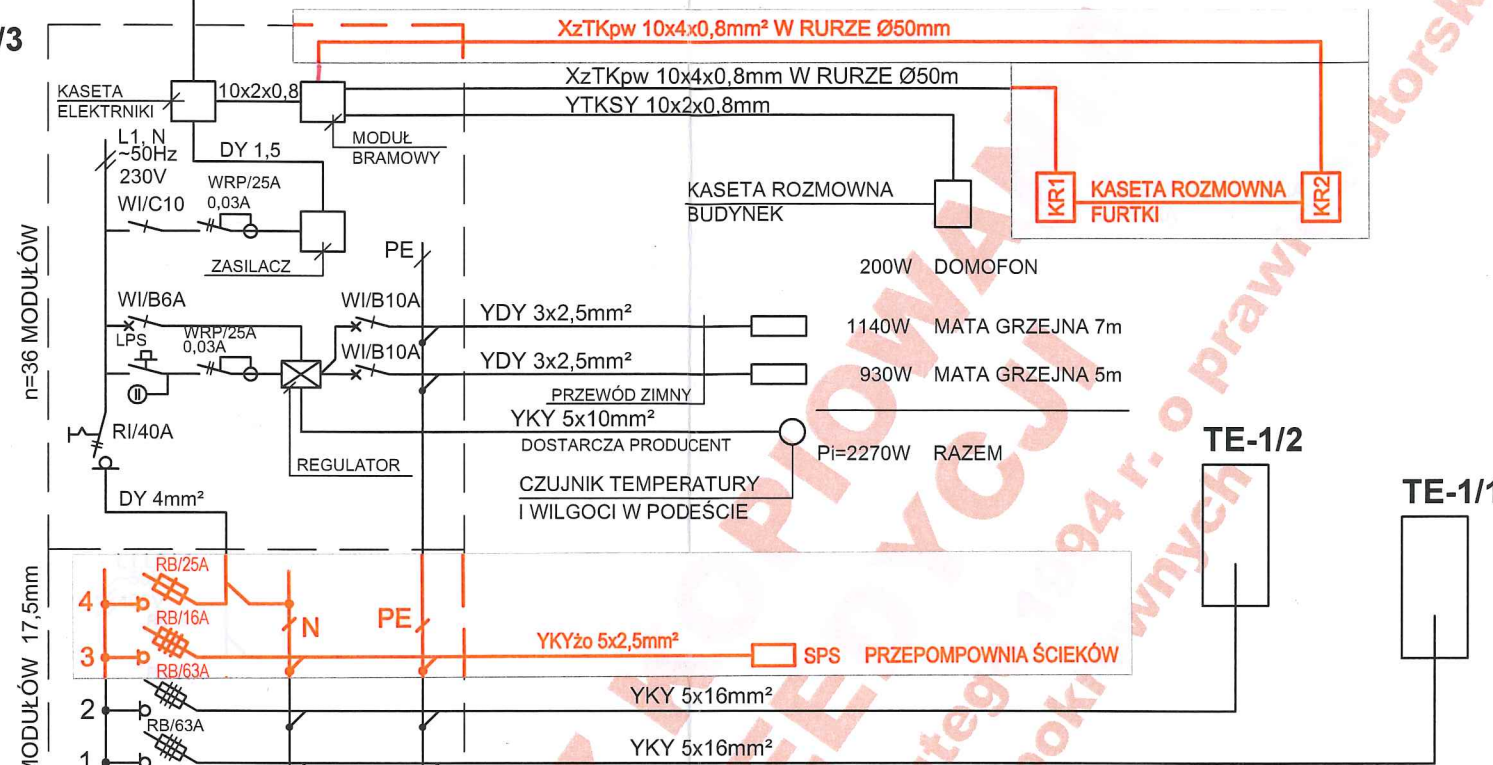


SCHEMAT INSTALACJI DOMOFONOWEJ

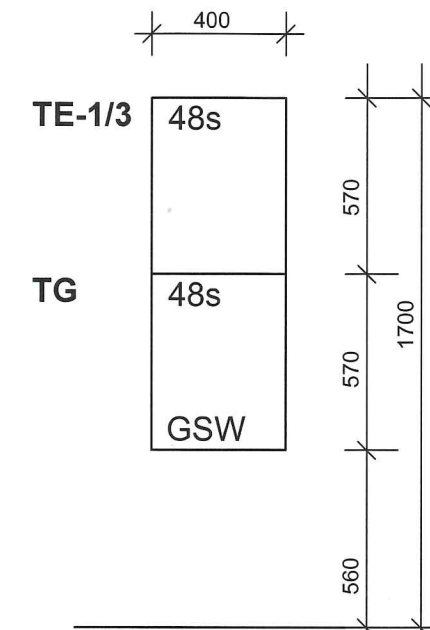
LPS ŁACZNIK PRZYCISKOWY SYGNALIZ.



TE-1/3



RYSUNEK GABARYTOWY
TABLICZY TG+TE-1/3
OBUDOWA Z BLACHY STALOWEJ.



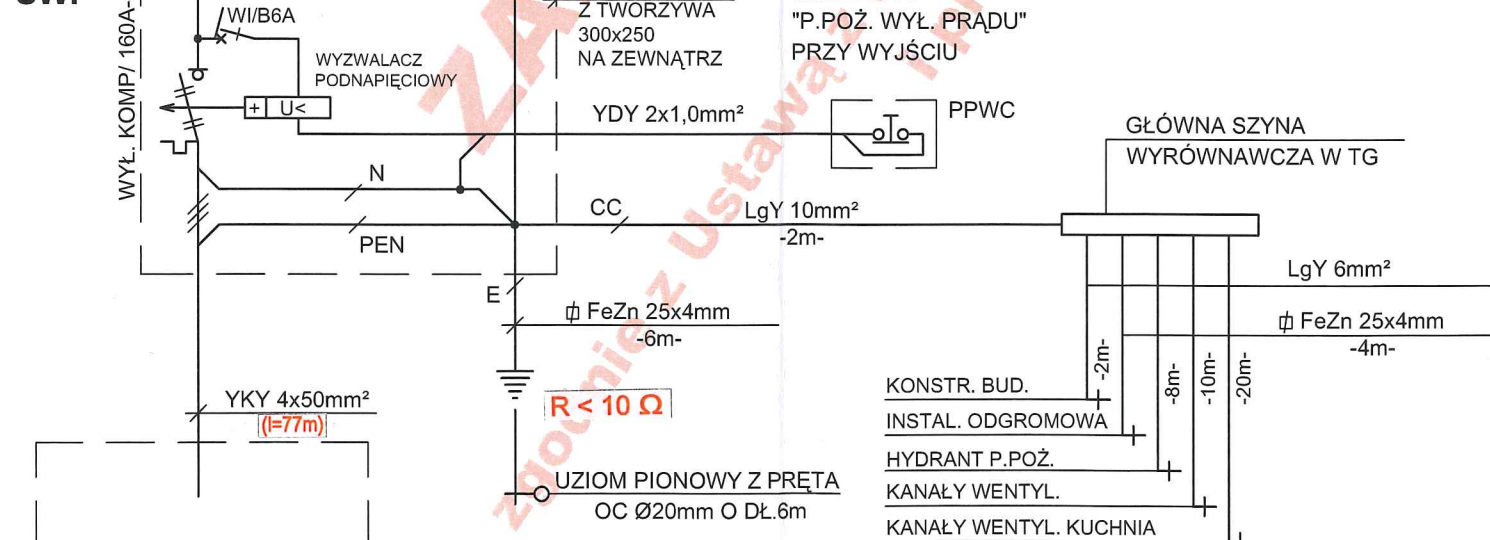
Projekt adoptowano
do warunków lokalnych
data 16.01.2018 podpis *Tark*

mgr inż. Jacek Tarkowski
uprawnienia budowlane do projektowania
i kierowania robotami budowlanymi
bez ograniczeń w specjalności sieci i instalacje
oraz urządzenia elektryczne i elektroenergetyczne
nr ewid. 130/82/Gw oraz 62/90/Gw

NAPIĘCIE ZASILANIA 400/230 V

JAKO SYSTEM OCHRONY PRZED DOTYKIEM POŚREDNIM
/OCHRONA DODATKOWA/ PROJEKTUJE SIĘ SAMOCZYNNE
SZYBKE WYŁĄCZANIE ZASILANIA DLA UKŁADU SIECIOWEGO TN-C

SWP



ZESTAW ZASILAJĄCO - POMIAROWY Z BEZPOŚREDNIM UKŁADEM POMIAROWO
ROZLICZENIOWYM - LOKALIZACJA WG. WARUNKÓW PRZYŁĄCZENIA

ZAKAZ KOPIOWANIA I REEDYCJI
JAKIKOLWIEK CZĘŚCI PROJEKTU
zgodnie z Ustawą z dnia 4 lutego 1994 r.
o prawie autorskim i prawach pokrewnych

TERRABUD POLSKA Sp. z o.o.			
e-mail: biuro@terrabad.pl ; www.terrabad.pl			
Katowice, ul. Gliwicka 228, 40-861 tel: (032) 200 01 81, 254 30 00 tel/fax: (032) 254 01 42 NIP 645-23-19-513			
INWESTOR:	NR PROJ.:	DATA:	
Miasto Kostrzyn nad Odrą ul. Graniczna 2, 66-470 Kostrzyn nad Odrą	603-001	STYCZEŃ 2012	
TYTUŁ I ADRES PROJEKTU		BRANŻA:	
Budowa żłobka miejskiego wraz z niezbędną infrastrukturą, elementami małej architektury, oświetleniem, utwardzeniem terenu i zielenią towarzyszącą oraz zjazdem z drogi gminnej na dz. o nr ewid. 132/5; 132/3; 87/3; 111/177; 132/1; obręb 0007 Zatorze Fabryczne, m. Kostrzyn nad Odrą.		ELEKTRYCZNA	
TYTUŁ RYSUNKU		STADIUM:	
SCHEMAT ZASILANIA I ROZDZIAŁU ENERGII ELEKTRYCZNEJ SCHEMAT INSTALACJI DOMOFONOWEJ. TABLICATG+TE - 1/1		PW	
		NR RYS.:	
		6E	
		SKALA:	
		--	
PROJEKTANT:	IMIĘ I NAZWISKO	NR UPRAWNIENI	PODPIS:
OPRACOWAŁ:	inż. Tomasz Mikrut	436/85	<i>Tark</i>
SPRAWDZIŁ:	inż. Marek Mikrut	666/83	<i>M</i>