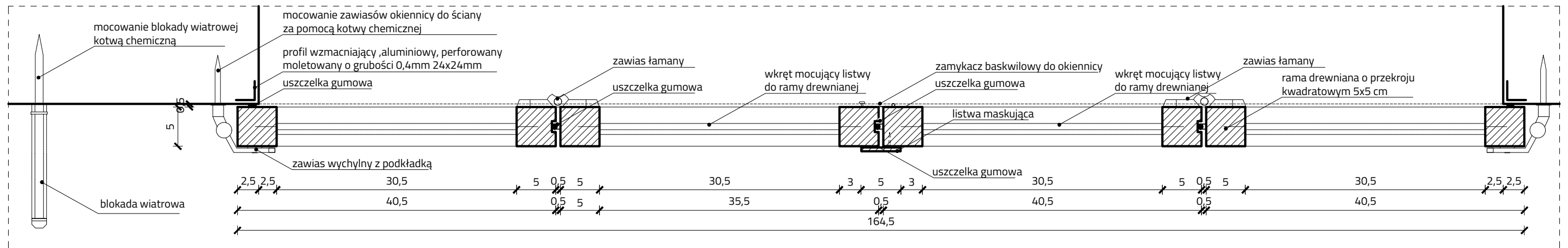
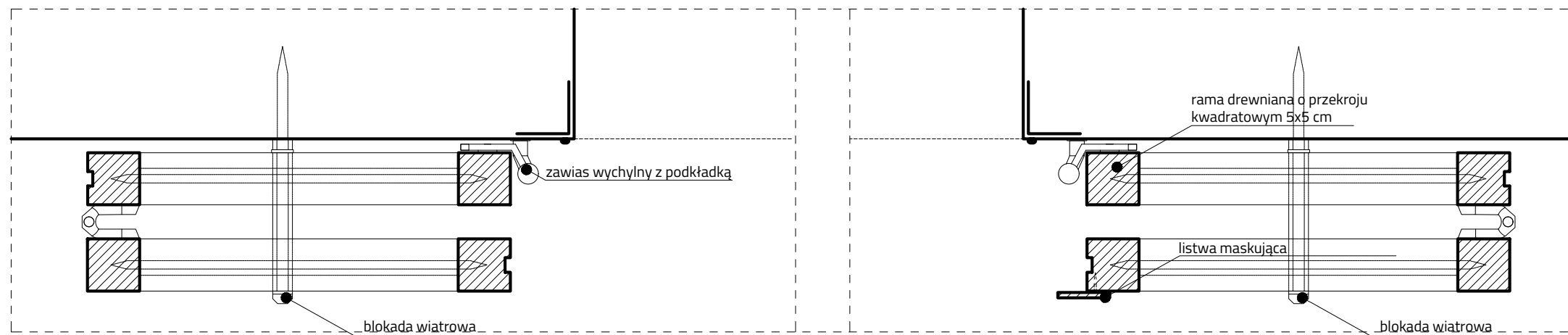


Przekrój poziomy okiennicy dwuskrzydłowej łamanej nakładanej



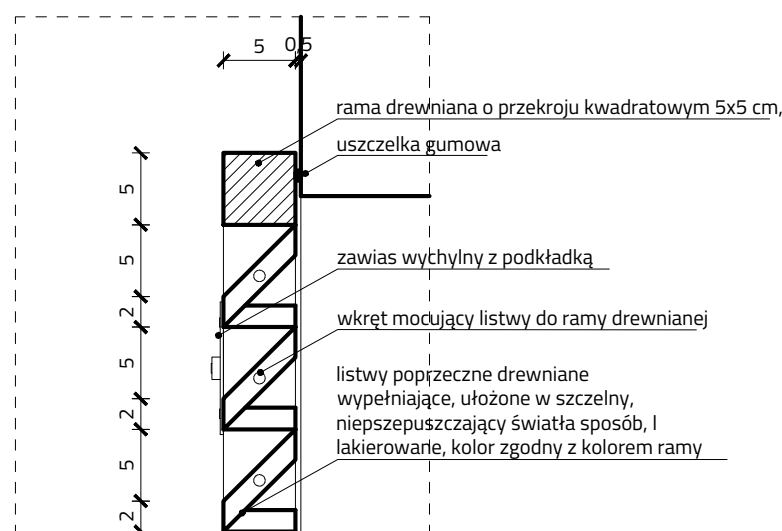
Sposób składania okiennicy dwuskrzydłowej łamanej nakładanej



UWAGA!

- > Wszystkie wymiary zweryfikować na budowie
- > Okienne drewniane, lakierowane w kolorze między RAL 8008 a 8011. Próbkę kolorystyczną przedstawić Projektantowi i Zamawiającemu do akceptacji
- > Okienne mają zapewniać wyciemnienie pomieszczeń
- > Blokadę wiatrową umieścić zgodnie ze wskazówkami producenta

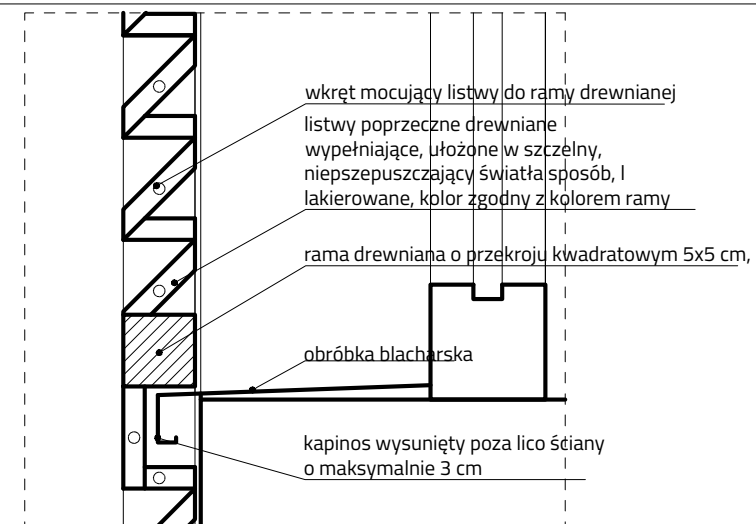
Przekrój pionowy okiennicy - góra



Przekrój pionowy okiennicy - dół



Przekrój pionowy okiennicy przy drzwiach balkonowych



 STUDIO WYSTAW Piotr Wysocki ul. Szaserów 120a/21 04-349 Warszawa		
Nazwa obiektu budowlanego:		
BUDYNEK KULTURY, NAUKI I OŚWIATY		
Adres obiektu budowlanego:		
ul. Kopernika 1 62-025 Kostrzyn nad Odrą		
Tytuł (nazwa) rysunku:		
Rozrys detalu okiennicy		
Projektował:	Podpis:	
mgr art. Piotr Wysocki mgr inż. arch. Elżbieta Hellstein mgr inż. arch. Mariusz Pawłus mgr inż. arch. Michał Czasnojęc		
Opracował:	Podpis:	
inż. Marta Popek inż. Anna Maroń		
Zakres projektu:		
ARCHITEKTURA		
Rodzaj opracowania:		
PROJEKT WYKONAWCZY		
Skala:	Data:	Nr rysunku:
1:5	11.2018 r.	RA05