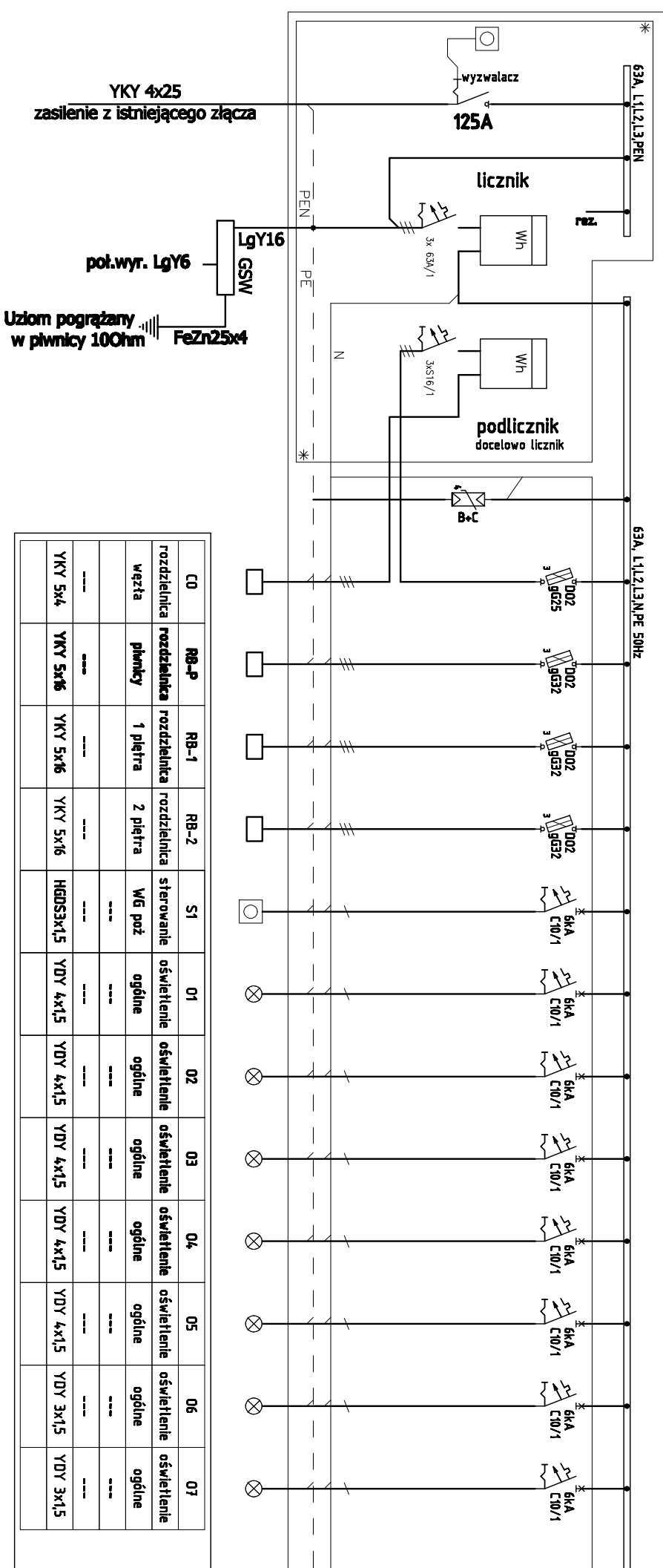
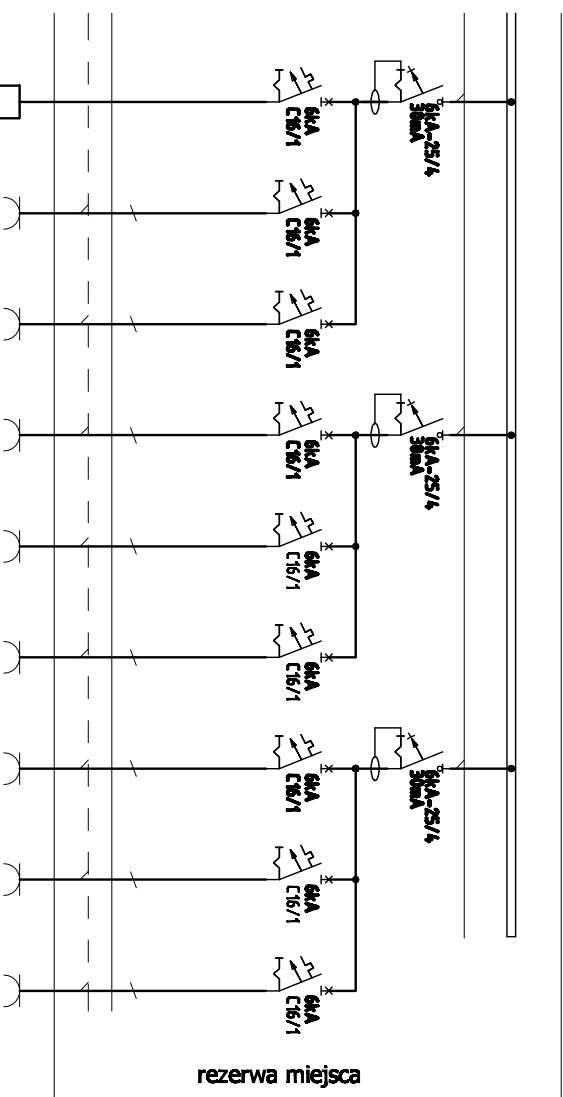


TB-0 - Rozdzielnica główna, rozdzielnia parteru




CO	RB-P	RB-1	RB-2	S1	01	02	03	04	05	06	07
rozdzielnica	rozdzielnica	rozdzielnica	rozdzielnica	sterowanie	oświetlenie	oświetlenie	oświetlenie	oświetlenie	oświetlenie	oświetlenie	oświetlenie
węzła	plentky	1 piętra	2 piętra	WG poź	ogólne	ogólne	ogólne	ogólne	ogólne	ogólne	ogólne
YKY 5x4	YKY 5x16	YKY 5x16	YKY 5x16	HGD53x1,5	YDY 4x15	YDY 4x15	YDY 4x15	YDY 4x15	YDY 4x15	YDY 3x15	YDY 3x15

1. Rozdzielnica wykonana.
2. Rozdz. w obudowie metalowej z drzwiami wyposażonymi w zamki o IP min. 44.
3. Ochrona od porażki prądem elektrycznym przez samoczynne wyłączenie zasilania wg PN-IEC 60364, układ ścieżki TN-S.
4. Oprawy oświetlenia awaryjnego zasilane z obwodów oświetlenia podstawowego w danym rejonie z podłączeniem 1 żyły odprowadzającej za zabezpieczeniem/wyłączeniem oświetlenia podstawowego.



PP	GK1	GK2	G1	G2	G3	G4	G5	G6
platforma	gniazda	gniazda	gniazda	gniazda	gniazda	gniazda	gniazda	gniazda
przy- schodowa	komputerowe	komputerowe	ogólne	ogólne	ogólne	ogólne	ogólne	rezerwa
YKY 3x2,5	YDY 3x2,5	YDY 3x2,5	YDY 3x2,5	YDY 3x2,5	YDY 3x2,5	YDY 3x2,5	YDY 3x2,5	YDY 3x2,5



COMPONO Sp. z o. o.
ul. Bohaterów Warszawy 21
70-372 Szczecin

Nazwa obiektu budowlanego:
BUDYNEK KULTURY, NAUKI I OŚWIATY

Adres obiektu budowlanego:
ul. Kopernika 1
62-025 Kostrzyn nad Odrą

Tytuł (nazwa) rysunku:
Schemat rozdzielnicy RB-0

Projektował:
mgr inż. Norbert Waszytko
upr. bud. nr 11/Sz/2001
w specjalności inst. elektryczne

Sprawił:
mgr inż. Szymon Wojske
upr. bud. nr 183/Sz/2002
w specjalności inst. elektryczne

Opracował:
[Signature]

Podpis:
[Signature]

Zakres projektu:
INSTALACJE ELEKTRYCZNE

Rodzaj opracowania:
PROJEKT WYKONAWCZY

Skala:
1:100

Data:
09.2017

Nr rysunku:
IE-S01