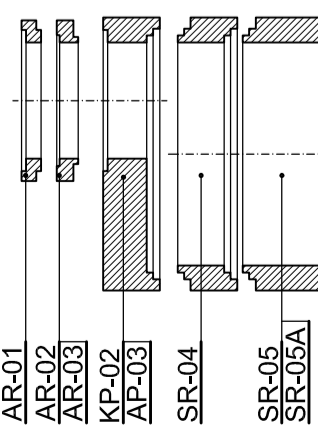


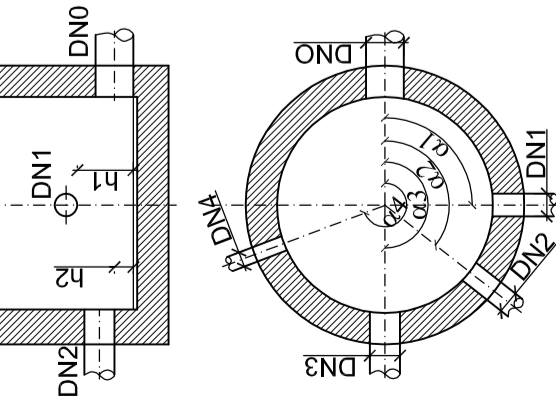
**KARTA ZAMÓWIENIA ELEMENTÓW STUDZIENKI  
KANALIZACYJNEJ Typ BS 1200/II, wersja D1, D2, D3, D4**

ELEMENTY STUDZIENKI

SYMBOL HANDLOWY	NAZWA ELEMENTU	WYMIAR ELEMENTU d x h (mm)	ILOŚĆ szt.
D1	DNO BETONOWE	1200x800	
D2		1200x1000	
D3		1200x1200	
D4		1200x1300	
SR-04	KREGI BETONOWE	1200x250	
SR-05		1200x500	
SR-05A		1200x1000	
KP-02	PLYTY POKRYWOWE ZELBETOWE	1200/625x210	
AP-03		1200/625x180	
AR-01	PIERSCIENIE DYSTANSOWE BETONOWE	625x60	
AR-02		625x80	
AR-03		625x100	



podsyпка z piasku 20cm



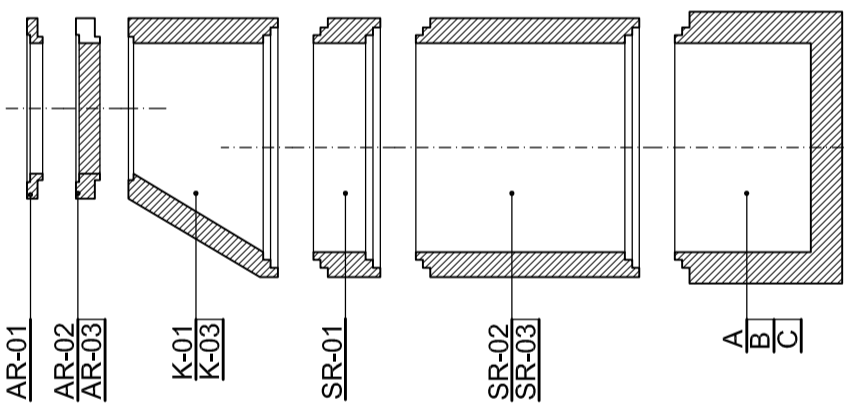
USYTUOWANIE DOPLYWÓW DN ≤ 800

SREDNICA MATERIAL	DN0	DN1	DN2	DN3	DN4
KAT DOPLYWU	α0	α1	α2	α3	α4
WYSOKOSC DOPLYWU	h0	h1	h2	h3	h4
	X				

**KARTA ZAMÓWIENIA ELEMENTÓW STUDZIENKI  
KANALIZACYJNEJ Typ BS 1000/II**

ELEMENTY STUDZIENKI

SYMBOL HANDLOWY	NAZWA ELEMENTU	WYMIAR ELEMENTU d x h (mm)	ILOŚĆ szt.
A	DNO BETONOWE	1000x650	
B		1000x750	
C		1000x950	
SR-01	KREGI BETONOWE	1000x250	
SR-02		1000x500	
SR-03		1000x1000	
K-01	ZWEZKI BETONOWE	1000/625x620	
K-03		1000/625x320	
AR-01	PIERSCIENIE DYSTANSOWE BETONOWE	625x60	
AR-02		625x80	
AR-03		625x100	

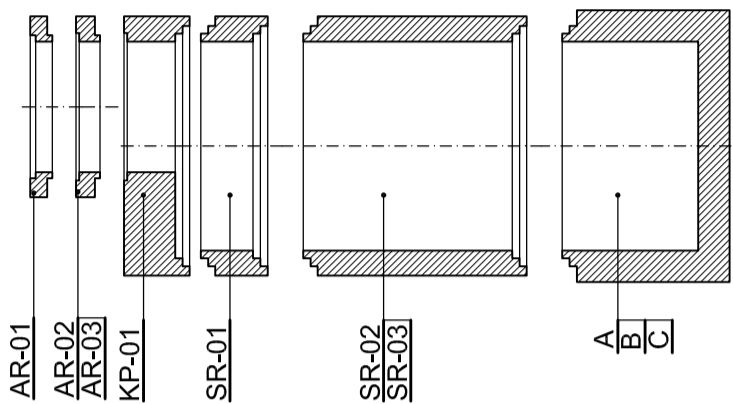


USYTUOWANIE DOPLYWÓW DN ≤ 600

SREDNICA MATERIAL	DN0	DN1	DN2	DN3	DN4
KAT DOPLYWU	α0	α1	α2	α3	α4
WYSOKOSC DOPLYWU	h0	h1	h2	h3	h4
	X				

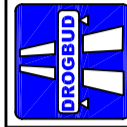
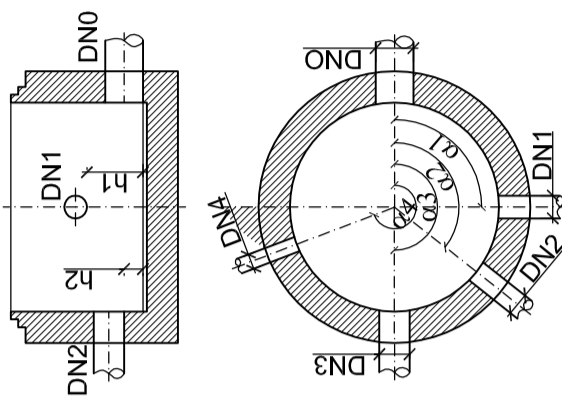
ELEMENTY STUDZIENKI

SYMBOL HANDLOWY	NAZWA ELEMENTU	WYMIAR ELEMENTU d x h (mm)	ILOŚĆ szt.
A	DNO BETONOWE	1000x650	
B		1000x750	
C		1000x950	
SR-01	KREGI BETONOWE	1000x250	
SR-02		1000x500	
SR-03		1000x1000	
KP-01	POKRYWA ZELBETOWA	1000/625x230	
AR-01	PIERSCIENIE DYSTANSOWE BETONOWE	625x60	
AR-02		625x80	
AR-03		625x100	



USYTUOWANIE DOPLYWÓW DN ≤ 600

SREDNICA MATERIAL	DN0	DN1	DN2	DN3	DN4
KAT DOPLYWU	α0	α1	α2	α3	α4
WYSOKOSC DOPLYWU	h0	h1	h2	h3	h4
	X				



**Z.B.D.O. "DROGBUD" ZIELONA GÓRA**  
65-520 ZIELONA GÓRA, UL. PTASIA 2 B/33  
tel.: 068 454-17-69  
kom.: 0686 348-074  
e-mail: lary@vp.pl

**BUDOWA DRÓG NA TERENIE KOSTRZYŃ POŁUDNIE W  
KOSTRZYŃ NAD ODRĄ**

OBIEKT:

PROJEKTANT: mgr inż. Kazimierz Duciewicz  
inst.-inż. 3/89/Zg

SPRAWDZAJĄCY: mgr inż. Edmund Słupski  
inst.-inż. 1/9/88/Zg

OPRACOWAŁ: mgr inż. Anna Duciewicz

BRANŻA: sanitarna

TYTUŁ RYS.: Studnia rewizyjna z kręgów  
Szkala:

30.03.2007 r

30.03.2007 r

30.03.2007 r

rys.nr 8