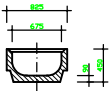
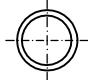
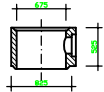
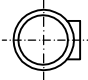
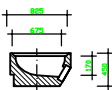
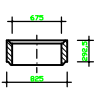
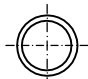
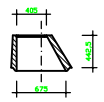
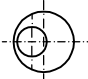
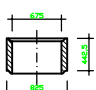
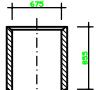
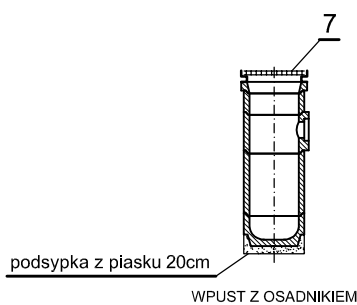


STUDZIENKI ŚCIEKOWE DO WPUSTÓW ULICZNYCH

NAZWA ELEMENTU	PRZEKRÓJ PIONOWY ELEMENTU	RZUT ELEMENTU			
1. DNO OSADNIKOWE	Symbol D.O. 		4. ELEMENT PRZYŁĄCZENIOWY	Symbol E.P. 	
	2. DNO ODPIYWOWE STUDZIENKI			Symbol D.O.O. 	
3. KRAŻEK POŚREDNI	Symbol K 1 		6. ZWEŻKA REDUKCYJNA	Poz. spec. Z.R. 	
	Symbol K 2 			7. ŻELIWNY WPUST ŚCIEKOWY ULICZNY	
	Symbol K 3 				



SPECYFIKACJA ELEMENTÓW STUDZIENEK ŚCIEKOWYCH DO WPUSTÓW ULICZNYCH

NAZWA ELEMENTU	SYMBOL HANDLOWY	ŚREDNICA WEWN. di (mm)	GRUBOŚĆ ŚCIANY s (mm)	WYSOKOŚĆ CAŁK. h (mm)	MASA (kg)	ILOŚĆ (szt)
1. DNO OSADNIKOWE	D.O.	450	50	280	70	17
2. DNO ODPIYWOWE	D.O.O.	450	50	300	72	-
3. KRAŻEK POŚREDNI	K 1	450	50	195	40	25
	K 2	450	50	295	60	35
	K 3	450	50	570	110	14
4. ELEMENT PRZYŁĄCZENIOWY	E.P.	450	50	350	80	17
5. PIERŚCIEN REDUKCYJNY	P.R.	450	53	80	29	17
6. ZWEŻKA REDUKCYJNA	Z.R.	450	50	295	60	-
7. WPUST DESZCZOWY ŻELIWNY		440X700	—	150	110	17



Z.B.D.O. "DROGBUD" ZIELONA GÓRA
65-520 ZIELONA GÓRA, UL. PTASIA 2 B/33

tel: 068 454-17-09
kom.: 0696 348-074
e-mail: tawy@wp.pl

BUDOWA DRÓG NA TERENIE KOSTRZYN POŁUDNIE W KOSTRZYNI NAD ODRĄ

OBIEKT:		
PROJEKTANT:	<i>mgr inż. Kazimierz Duciewicz inst.-inż. 3/89/Zg</i>	30.03.2007 r
SPRAWDZA - JĄCY:	<i>mgr inż. Edmund Słupski inst.-inż. 179/88/Zg</i>	30.03.2007 r
OPRACOWAŁ:	<i>mgr inż. Anna Duciewicz</i>	30.03.2007 r
BRANŻA:	sanitarna	
TYTUŁ RYS.:	Studziaka wpuustu deszczowego z kręgów żelbetowych	
SKALA:		
		rys.nr 10